

# SC...2/ SCF...2

## STABILIZATORY GAZU



ŚREDNICE: 3/4" – 2"



ŚREDNICE: DN40 – DN100

INDUSTRIAL VALVE SOLUTION



Grupa Baltina [www.mixflow.com.pl](http://www.mixflow.com.pl)

MIXFLOW – ENERGY

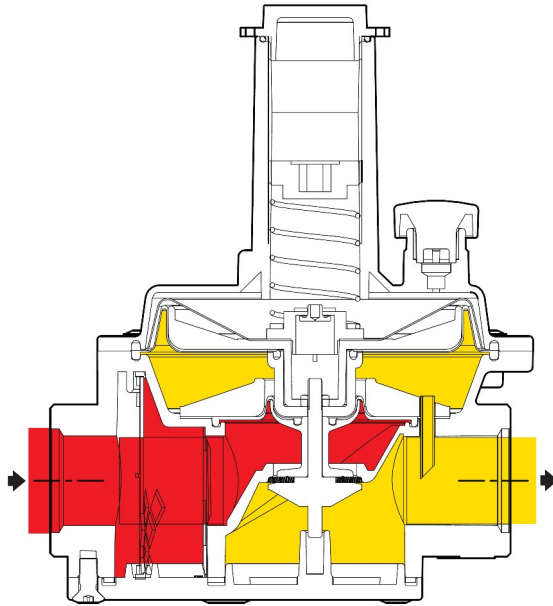
PL 80 – 314 Gdańsk Al. Grunwaldzka 303

Tel: +48 58 676 55 39

[info@mixflow.com.pl](mailto:info@mixflow.com.pl)



**WYMIARY [mm]**



■ CIŚNIENIE WLOTOWE ■ CIŚNIENIE WYLOTOWE

**MATERIAŁY KORPUS**  
GD AISI 12 EN AB 46100 G  
AISI 9 EN AB 43100  
COPERCHI - COVERS GD  
AISI 12 EN AB 46100 G AISI  
9 EN AB 43100 ZAMA 3 INI  
EN 1774

**WYKOŃCZENIE ZEWNĘTRZNE PIASKOWANIE**  
NA ZAMÓWIENIE NAPYLANA POWŁOKA POLIURETANOWA  
LUB BIAŁA POWŁOKA Z CYNKU

**STABILIZATORY BEZ FILTRA**

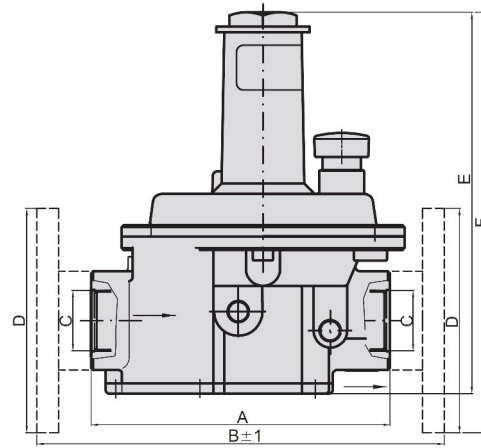
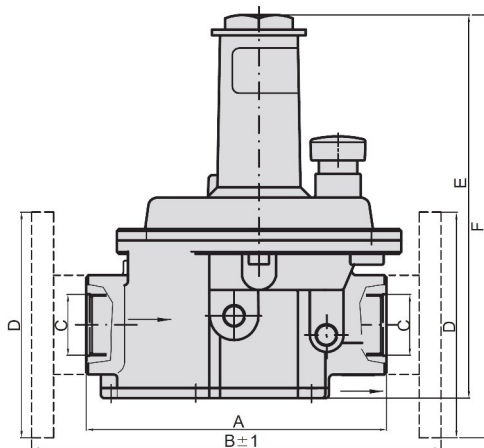
CONNECTIONS	A	B	C	D	E	F
1/2"	105		1/2"		142	
3/4"	101		3/4"		142	
1"	101		1"		142	
1/2"	138		1/2"		175	
3/4"	134		3/4"		175	
1"	134		1"		175	
1*1/4	194		1*1/4		255	
1*1/2	194		1*1/2		255	
2"	236		2"		316	
DN 25/S		235		DN 25		195
DN 32/S		286		DN 32		280
DN 40/S		311		DN 40		285
DN 50/S		352		DN 50		349
DN 65		290		DN 65		427
DN 80		310		DN 80		434
DN 100		350		DN 100		502
<b>NOWA WERSJA</b>	<b>DN 65-80-100</b>	<b>430</b>		<b>DN 65-80-100</b>		<b>430</b>

*Dostępne do wyczerpania zapasów*

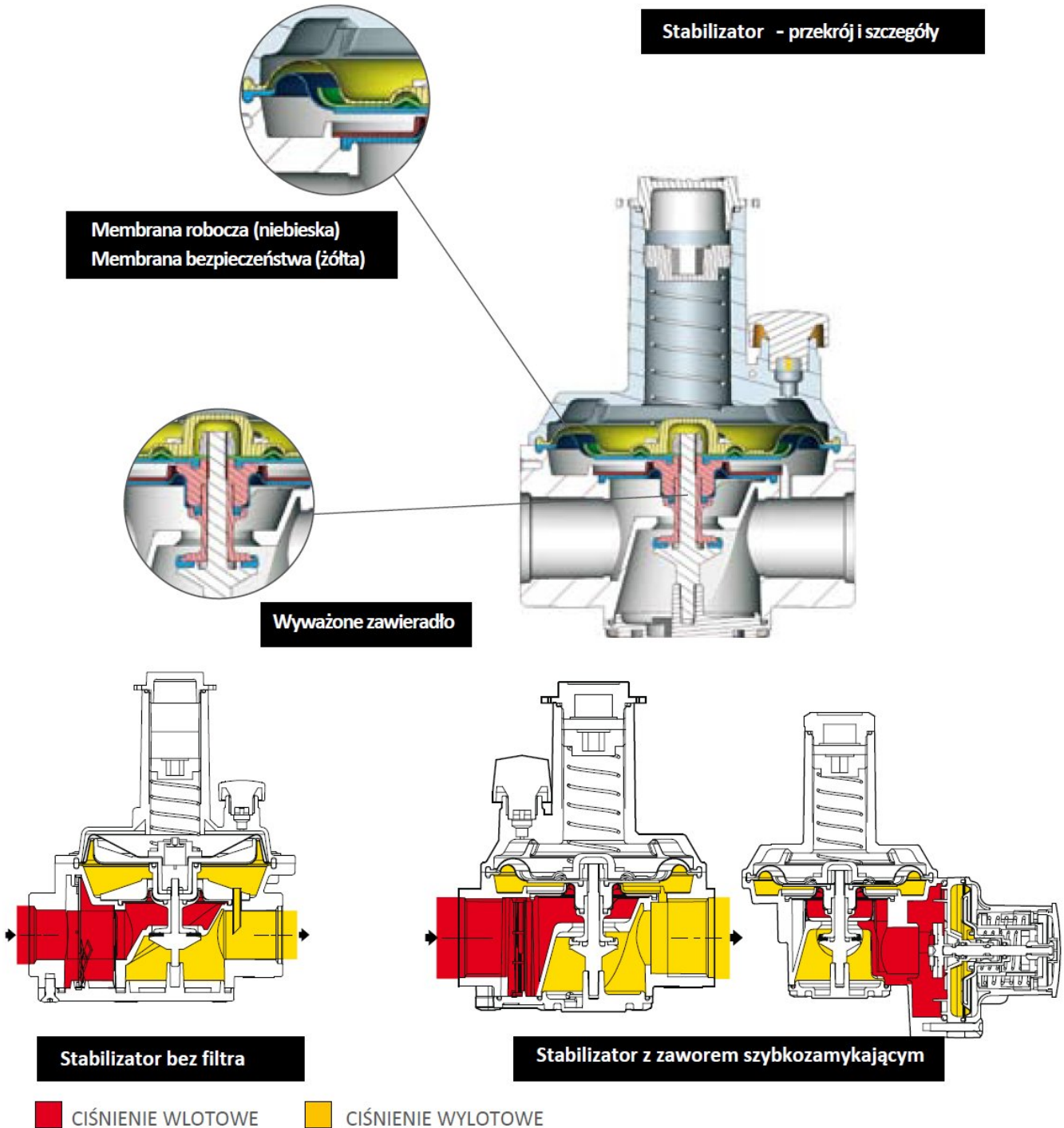
**STABILIZATORY Z FILTREM**

CONNECTIONS	A	B	C	D	E	F
1/2"	113		1/2"		142	
3/4"	109		3/4"		142	
1"	109		1"		142	
1/2"	138		1/2"		175	
3/4"	134		3/4"		175	
1"	134		1"		175	
1*1/4	194		1*1/4		255	
1*1/2	194		1*1/2		255	
2"	236		2"		316	
<b>DN 25/S</b>		235		DN 25		195
<b>DN 32/S</b>		286		DN 32		280
<b>DN 40/S</b>		311		DN 40		285
<b>DN 50/S</b>		352		DN 50		349
<b>DN 65</b>		350		DN 65		427
<b>DN 80</b>		350		DN 80		434
<b>DN 100</b>		415		DN 100		502
<b>NOWA WERSJA</b>	<b>DN 65-80-100</b>	<b>430</b>		<b>DN 65-80-100</b>		<b>430</b>

*Dostępne do wyczerpania zapasów*

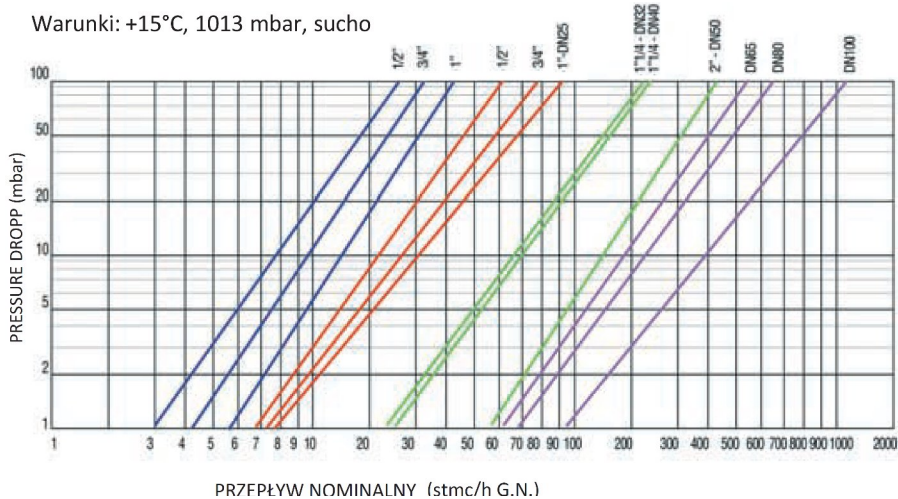


**BUDOWA**

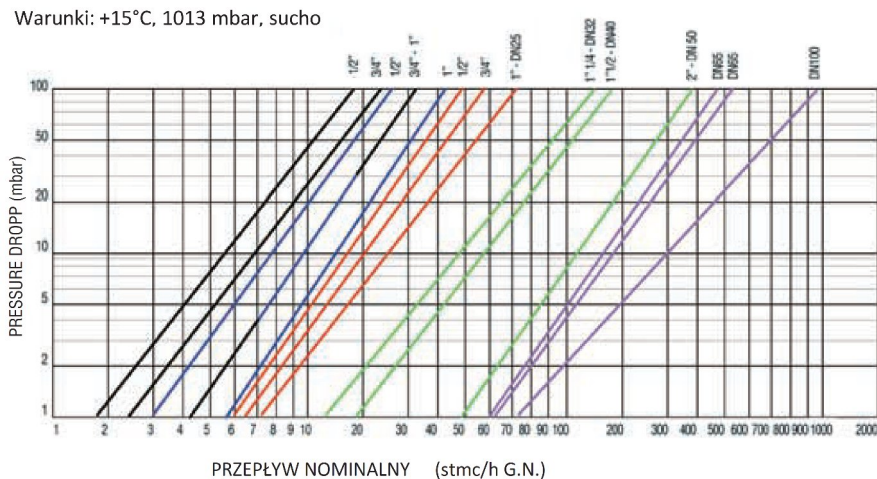


## CHARAKTERYSTYKA PRZEPŁYWU

### WERSJA BEZ FILTRA



### WERSJA Z FILTREM



## DOSTĘPNE SPRĘŻYNY

- a) 5 – 13mbar
- b) 7 – 20mbar
- c) 10 – 30mbar (standardowa)**
- d) 25 – 70mbar
- e) 60 – 150mbar
- f) 140 – 300mbar



**DODATKOWE PRZYŁĄCZA – WYKONANIA NA ŻYCZENIE**



STABILIZATOR Z ZAWOREM SZYBKO-ZAMYKAJĄCYM



STABILIZATOR Z PIONOWYM WYLOTEM

**NOTATKI:**

---

---

---

**PEŁEN OBSZAR DZIAŁALNOŚCI:**

- Ścieżki gazowe do instalacji palnikowych
- Kompletnie systemy detekcji gazu
- Elektrozawory m.in.: procesowe, do pary i kriogeniki, wysokociśnieniowe do 1000bar
- Zawory kulowe
- Zawory zwrotne
- Przepustnice procesowe i regulacyjne
- Przepustnice wysokotemperaturowe do gazów i spalin
- Filtry do gazu/ biogazu/ gazu koksowniczego (COG)
- Napędy: pneumatyczne, elektryczne, serwo-wspomagane

INDUSTRIAL VALVE SOLUTION



Grupa Baltina [www.mixflow.com.pl](http://www.mixflow.com.pl)

**MIXFLOW – ENERGY**

80 – 314 Gdańsk,

Al. Grunwaldzka 303

Tel: +48 58 676 55 39

[info@mixflow.com.pl](mailto:info@mixflow.com.pl)



Stabilizatory serii SC...2 / SCF...2 przedstawione w niniejszym katalogu wyprodukowane zostały na terenie UE przez Pietro Fiorentini S.p.A.