

VS/AM

ZAWÓR UPUSTOWY

KĄTOWY



Średnice: 3/4" – 1"

INDUSTRIAL VALVE SOLUTION



Grupa Baltina www.mixflow.com.pl

MIXFLOW – ENERGY

PL 80 – 314 Gdańsk Al. Grunwaldzka 303

Tel: +48 58 676 55 39

info@mixflow.com.pl



VS / AMWersje specjalne do **gazów agresywnych** oraz **wodoru****OPIS**

Zawór upustowy VS/AM jest urządzeniem ciśnieniowego systemu bezpieczeństwa (SBV), które odprowadza gaz gdy ciśnienie w układzie przekracza nastawioną wartość z powodu chwilowych zdarzeń takich jak rozprężenie gazu skutkiem podniesienia jego temperatury lub skokiem ciśnienia za reduktorem wywołanym np. nagłą zmianą natężenia przepływu.

ZALETY

- Ograniczenie nadmiernego ciśnienia, nawet przy wysokich wartościach przepływu.
- Szybka reakcja.
- Łatwa konserwacja.
- Impuls ciśnienia pobierany wewnętrznie.
- Komora sprężyny regulacyjnej może być uszczelniona w razie potrzeby.
- Możliwość ustawienia wysokich ciśnień.

ZAKRES ZASTOSOWANIA I CHARAKTERYSTYKA MATERIAŁYP_{max}. Wlot: 20bar

Pwylot:

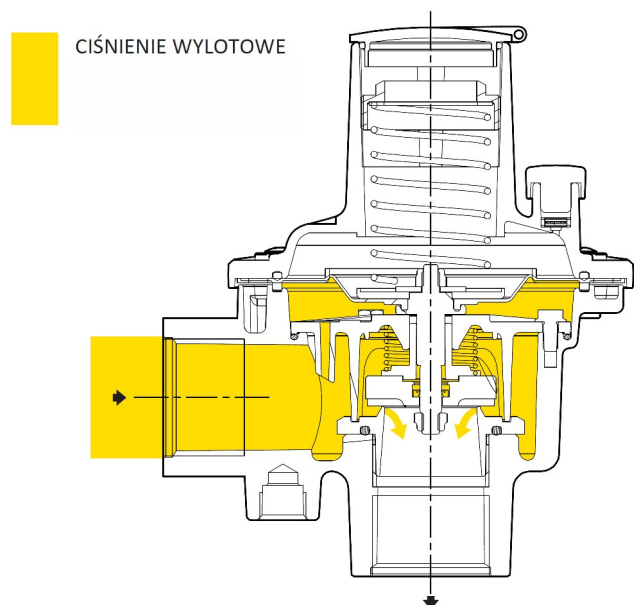
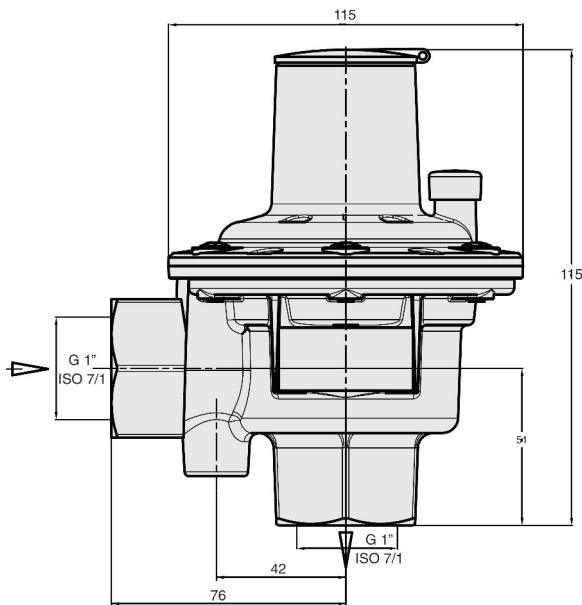
- BP 15÷150 mbar
- MP 150÷500 mbar
- TR 500÷7000 mbar

Klasa dokładności (AG): 2.5 - 5 - 10%

Klasa temperaturowa: 2 (-20°C +60°C)

Korpus: G-AISI13 EN AB 44100

Pokrywy : G-AISI13 EN AB 44100

WYMIARY I BUDOWA [mm]**UWAGI KOŃCOWE:**

Zawory upustowe serii VS/AM przedstawione w niniejszym katalogu wyprodukowane zostały na terenie UE przez Pietro Fiorentini S.p.A. .

