

Armatura przemysłowa **Zawory kulowe do gazu** **wysokie ciśnienie**

Industrial ball valves for gas *high pressure*



WK4b



WK5b

SPIS TREŚCI / CONTENTS

Seria / Type	Średnice / Diameters	Ciśnienie / Pressure	Str
WK4b	DN15 – DN100	Pmax: 63 – 100bar (6,3 – 10,0MPa)	2
WK5b	DN15 – DN100	Pmax: 63 – 100bar (6,3 – 10,0MPa)	4
Obszar działalności MixFlow – Energy (grupa Baltina)			6

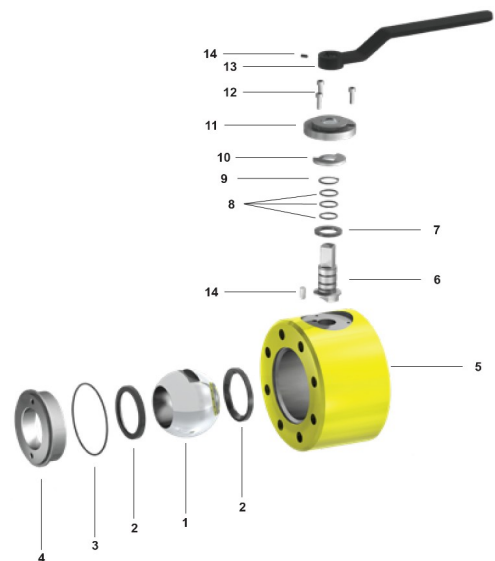
Seria: WK4b: Pmax: 63-100bar (6,3-10,0MPa)
ŚREDNICE / DIAMETERS: DN15 – DN100



BUDOWA / CONSTRUCTION

Lp.	Nazwa części / Name of the part	Material / Material
1	Kula / Ball	P355NL1 / 304*
2	Uszczelka / Seal	PTFE+20%C
3	O-ring	NBR
4	Wkrętka / Screw plug	P355NL1
5	Korpus / Body	P355NL1
6	Trzpień / Stem	P355NL1
7	Pierścień dolny / Bottom ring	PTFE+20%C
8	O-ring	NBR
9	Pierścień osadczy / Retainer ring	PN-M-85111
10	Ogranicznik / Limiter	S235JR
11	Pokrywa / Cover	S235JR
12	Śruba / Screw	PN-EN ISO 14580
13	Uchwyt / Handle	S235JR
14	Wkręt dociskowy / Dowel pin	PN-EN ISO 4026

*OPCJA / OPTION



ZASTOSOWANIE / APPLICATION

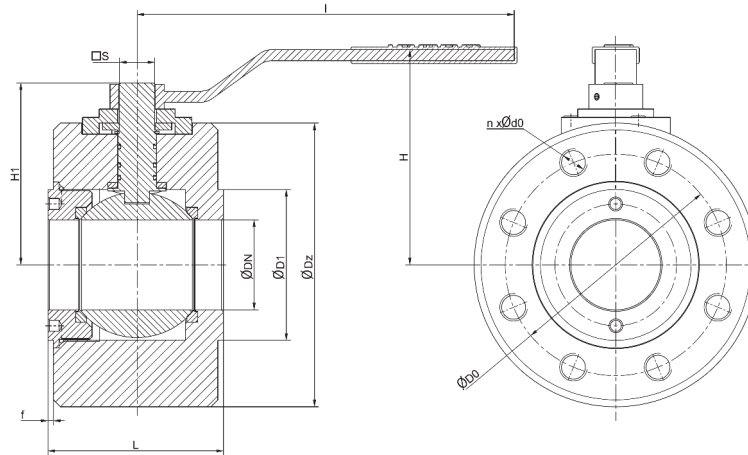
Sieci gazowe (płyny gr.1 wg Dyrektywy 2014/68/UE- gaz ziemny), petrochemia, substancje ropopochodne oraz instalacje przemysłowe.

Gas systems (fluids of group 1 acc. to the Directive 2014/68/EU - earth gas), petrochemistry, petroleum derivatives and industrial systems.

WYKONANIE SPECJALNE / SPECIAL VERSION

Kula lub trzpień ze stali nierdzewnej AISI304 / Ball or stem made of AISI304 stainless steel

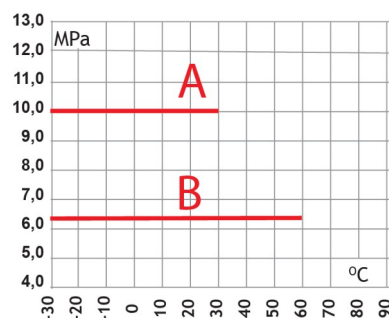
WYMIARY [mm] i WAGA [kg] / DIMENSIONS [mm] and WEIGHT [kg]



DN	PN	PS	ØD1	ØDO	ØdO	n	ØDz	f	L	l	H	H1	□ S	Kvs	Waga*
mm	bar	bar	mm	mm	mm	ilość*	mm	mm	mm	mm	mm	mm	mm	m ³ /h	kg
15	100	100	45	75	14	4	105	2	45	140	81,5	53,5	d1=6,5; d2=10	14,7	2,5
20	100	100	58	90	18	4	130	2	55	140	91,5	63,5	d1=6,5; d2=10	26,2	3,5
25	100	100	68	100	18	4	140	2	60	180	99	73	14	40,9	4,5
32	100	100	78	110	22	4	155	2	70	180	107	86	14	67	8
40	100	100	88	125	M20	4	170	2	85	250	121	101	17	104,7	13
50	63	63	102	135	M20	4	180	2	95	250	130	108	17	163,6	16
50	100	100	102	145	M24	4	195	2	95	250	138	116	17	163,6	19
65	63	63	135	160	M20	8	205	2	127	250	165	127	19	276,5	26
65	100	100	135	170	M24	8	220	2	127	250	173	135	19	276,5	30
80	63	63	145	170	M20	8	215	2	139	350	170	142	19	418,8	32
80	100	100	145	180	M24	8	230	2	139	350	178	150	19	418,8	35,5
100	63	63	162	200	M24	8	250	2	160	500	145	155	19	654,4	46
100	100	100	162	210	M27	8	265	2	160	500	153	163	19	654,4	53

ILOŚĆ / QUANTITY / КОЛИЧЕСТВО
 WAGA / WEIGHT / ВЕС

CHARAKTERYSTYKA / CHARACTERISTIC



A+B - DN 15; 20; 25; 32; 40; 50; 65; 80; 100

UWAGI KOŃCOWE:

Zawory przedstawione w niniejszym katalogu zostały wyprodukowane przez: Idmar Sp. z o.o. MixFlow – Energy zastrzega sobie prawo do prezentowania treści w niniejszym katalogu zgodnie z wewnętrzną polityką sprzedaży oparta wg. własnych specyfikacji materiałowych, bazując na swoim doświadczeniu i wiedzy technicznej.

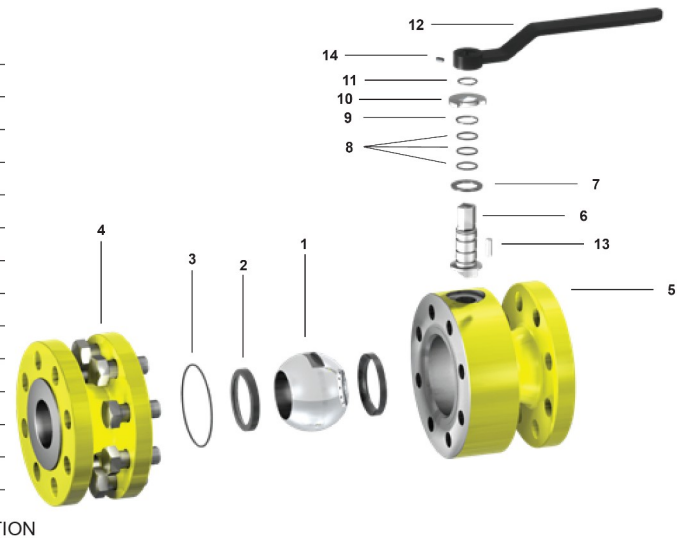


Seria: WK5b: Pmax: 63-100bar (6,3-10,0MPa)
ŚREDNICE / DIAMETERS: DN15 – DN100



BUDOWA / CONSTRUCTION

Lp.	Nazwa części / Name of the part	Material / Material
1	Kula / Ball	P355NL1 / 304*
2	Uszczelka / Seal	PTFE+20%C
3	O-ring	NBR
4	Korpus 1 / Body 1	P355NL1
5	Korpus 2 / Body 2	P355NL1
6	Trzpień / Stem	P355NL1 / 304*
7	Pierścień dolny / Bottom ring	PTFE+20%C
8	O-ring	NBR
9	Pierścień osadczy / Retainer ring	PN-M-85111
10	Ogranicznik / Limiter	S235JR
11	Pierścień osadczy / Retainer ring	PN-M-85111
12	Uchwyt / Handle	S235JR
13	Kołek walcowy / Dowel pin	PN-EN ISO 2338
14	Wkręt dociskowy / Screw	PN-EN ISO 4026



*OPCJA / OPTION

ZASTOSOWANIE / APPLICATION

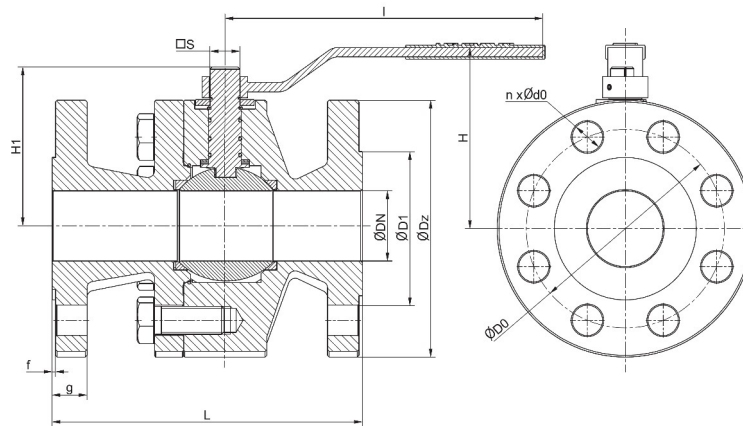
Sieci gazowe (płyny gr.1 wg Dyrektywy 2014/68/UE- gaz ziemny), petrochemia, substancje ropopochodne oraz instalacje przemysłowe.

Gas systems (fluids of group 1 acc. to the Directive 2014/68/EU - earth gas), petrochemistry, petroleum derivatives and industrial systems.

WYKONANIE SPECJALNE / SPECIAL VERSION

Kula lub trzpień ze stali nierdzewnej AISI304 / Ball or stem made of AISI304 stainless steel

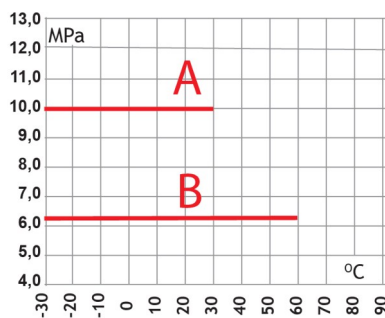
WYMIARY [mm] i WAGA [kg] / DIMENSIONS [mm] and WEIGHT [kg]



DN	PN	PS	ØD1	ØDO	ØdO	n	Ø Dz	g	f	L	I	H	H1	□ S	Kvs	Waga*
mm	bar	bar	mm	mm	mm	ilość*	mm	mm	mm	mm	mm	mm	mm	mm	m ³ /h	kg
15	100	100	45	75	14	4	105	20	2	165	140	81,5	53,5	d1=6,5; d2=10	14,7	6
20	100	100	58	90	18	4	130	22	2	190	140	91,5	63,5	d1=6,5; d2=10	26,2	10
25	100	100	68	100	18	4	140	24	2	210	180	99	73	14	40,9	14
32	100	100	78	110	22	4	155	24	2	229	180	105	86	14	67	18
40	100	100	88	125	22	4	170	26	2	240	250	121	101	17	104,7	24,5
50	63	63	102	135	22	4	180	26	2	250	250	128	108	17	163,6	27
50	100	100	102	145	26	4	195	28	2	250	250	136	116	17	163,6	33
65	63	63	122	160	22	8	205	26	2	270	250	152	127	19	276,5	37
65	100	100	122	170	26	8	220	30	2	270	250	160	135	19	276,5	44
80	63	63	138	170	22	8	215	30	2	280	350	156	142	19	418,8	46
80	100	100	138	180	26	8	230	34	2	280	350	164	150	19	418,8	53
100	63	63	162	200	26	8	250	32	2	330	500	142	155	19	654,4	73
100	100	100	162	210	30	8	265	36	2	330	500	150	163	19	654,4	85

ILOŚĆ / QUANTITY / КОЛИЧЕСТВО
 WAGA / WEIGHT / ВЕС

CHARAKTERYSTYKA / CHARACTERISTIC



A+B - DN 15; 20; 25; 32; 40; 50; 65; 80; 100

UWAGI KOŃCOWE:

Zawory przedstawione w niniejszym katalogu zostały wyprodukowane przez: Idmar Sp. z o.o. MixFlow – Energy zastrzega sobie prawo do prezentowania treści w niniejszym katalogu zgodnie z wewnętrzną polityką sprzedaży opartą wg. własnych specyfikacji materiałowych, bazując na swoim doświadczeniu i wiedzy technicznej.



PEŁEN OBSZAR DZIAŁALNOŚCI:

- Ścieżki gazowe do instalacji palnikowych
- Kompletne systemy detekcji gazu
- Zawory do systemów detekcji gazu **do średnicy DN300**

- Zawory kulowe
- Zawory zwrotne
- Elektrozawory m.in.: procesowe, do pary i kriogeniki, wysokociśnieniowe do 500bar

- Przepustnice procesowe
- Przepustnice regulacyjne
- Przepustnice wysokotemperaturowe do gazów i spalin

- Filtry procesowe
- Filtry do gazu/ biogazu/ gazu koksowniczego (COG)

- Napędy: pneumatyczne, elektryczne, serwo-wspomagane



ZASTOSOWANIE:

- woda, para i kondensat
- chemia oraz media agresywne
- gazy neutralne
- gazy agresywne: **biogaz i gaz koksowniczy**
- systemy olejowe
- spr. powietrze oraz ukł. podciśnienia
- kriogenika
- instalacje palnikowe i rozpałkowe w kotłach

