

Armatura przemysłowa **Zawory kulowe do gazu** **krótka zabudowa**

Industrial ball valves for gas *short body*



WK4a / WK4ag

WK2a Sandwich

WK2a kołnierz / flanged

SPIS TREŚCI / CONTENTS

Seria / Type	Średnice / Diameters	Ciśnienie / Pressure	Str
WK4a / WK4ag	DN15 – DN32	Pmax: 40bar (4,0MPa)	2
WK2a Sandwich	DN40 – DN200	Pmax: 16bar (1,6MPa)	4
WK2a	DN32 – DN125	Pmax: 16 – 40bar (1,6 – 4,0MPa)	6
Obszar działalności MixFlow – Energy (grupa Baltina)			8

ŚREDNICE / DIAMETERS: DN15 – DN32
Pmax: 40bar (4,0MPa)

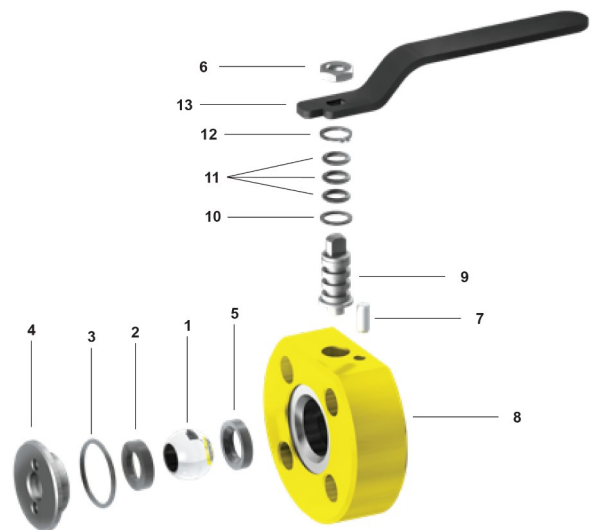


BUDOWA / CONSTRUCTION

Seria WK 4a – otwory przelotowe / Seria WK 4ag – otwory gwintowane

Lp.	Nazwa części / Name of the part	Material / Material
1	Kula / Ball	P355NL1 / 304*
2	Uszczelka / Seal	PTFE+20%C
3	O-ring / O-ring	NBR
4	Wkrętka / Screw plug	P355NL1
5	Uszczelka / Seal	PTFE+20%C
6	Nakrętka / Nut	PN-EN 1515-1
7	Kołek walcowy / Dowel pin	PN-EN ISO 2338
8	Korpus / Body	P355NL1
9	Trzpień / Stem	P355NL1 / 304*
10	Pierścien dolny / Bottom ring	PTFE+20%C
11	O-ring / O-ring	NBR
12	Pierścien osadczy / Retainer ring	PN-M-85111
13	Uchwyt / Handle	S235JR

*OPCJA / OPTION



ZASTOSOWANIE / APPLICATION

Sieci gazowe (płyny gr.1 wg Dyrektywy 2014/68/UE- gaz ziemny), petrochemia, substancje ropopochodne oraz instalacje przemysłowe.

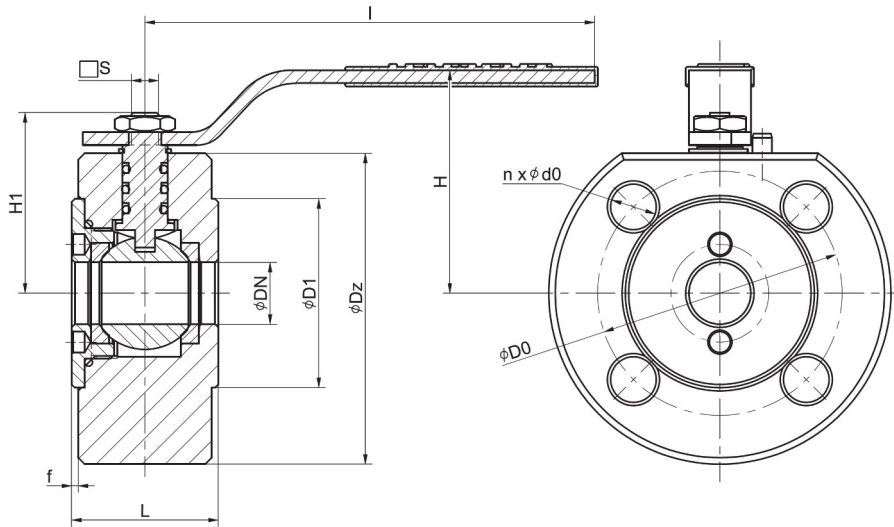
Gas systems (fluids of group 1 acc. to the Directive 2014/68/EU - earth gas), petrochemistry, petroleum derivatives and industrial systems.

WYKONANIE SPECJALNE / SPECIAL VERSION

Wersja do LPG (propan – butan), kula lub trzpień ze stali nierdzewnej AISI304

Version for LPG (propane - butane), ball or stem made of AISI304 stainless steel

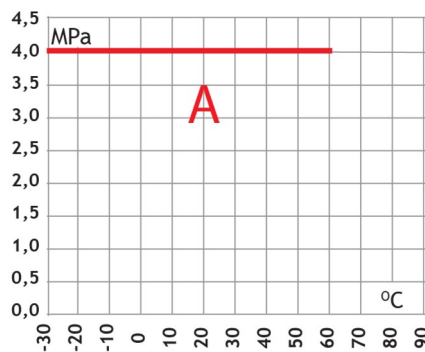
WYMIARY [mm] i WAGA [kg] / DIMENSIONS [mm] and WEIGHT [kg]



DN	PN	PS	ØD1	ØD0	Ød0	n	ØDz	f	L	L=4aPB	I	H	H1	□S	Kvs	Waga*
mm	bar	mm	mm	mm	mm	ilość*	mm	mm	mm	mm	mm	mm	mm	mm	m ³ /h	kg
15	40	40	45	65	14 / M12	4	95	2	35	35	140	64	50	d1=6,5; d2=10	14,7	1,6
20	40	40	58	75	14 / M12	4	105	2	45	45	140	68,5	55,5	d1=6,5; d2=10	26,2	2,6
25	40	40	68	85	14 / M12	4	115	2	55	55	180	90	70	14	40,9	3,9
32	40	40	78	100	18 / M16	4	128	2	63	63	180	100	82	14	67	5

ILOŚĆ / QUANTITY / КОЛИЧЕСТВО
 WAGA / WEIGHT / ВЕС

CHARAKTERYSTYKA / CHARACTERISTIC



A - DN 15; 20; 25; 32

UWAGI KOŃCOWE:

Zawory przedstawione w niniejszym katalogu zostały wyprodukowane przez: Idmar Sp. z o.o. MixFlow – Energy zastrzega sobie prawo do prezentowania treści w niniejszym katalogu zgodnie z wewnętrzną polityką sprzedaży opartą wg. własnych specyfikacji materiałowych, bazując na swoim doświadczeniu i wiedzy technicznej.



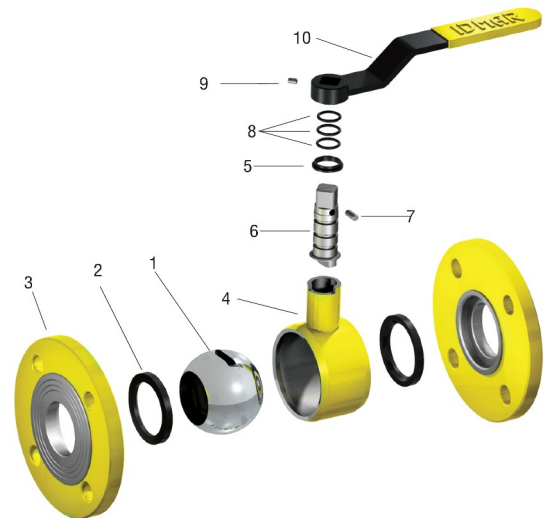
WK 2a Sandwich – Pmax: 16bar (1,6MPa)
ŚREDNICE / DIAMETERS: DN40 – DN200



BUDOWA / CONSTRUCTION

Lp.	Nazwa części / Name of the part /	Material / Material
1	Kula / Ball	P355NL1/304*
2	Uszczelka / Seal	PTFE+20%C
3	Kołnierz / Flange	P355NL1
4	Korpus / Body	P355NL1
5	Pierścień dolny / Bottom ring	PTFE+20%C
6	Trzpień / Spindle	P355NL1/304*
7	Kołek walcowy / Dovel pin	PN-EN ISO 2338
8	O-ring	NBR
9	Wkręt dociskowy / Setscrew	PN-EN ISO 4026
10	Uchwyt / Handle	S235JR

*OPCJA / OPTION



ZASTOSOWANIE / APPLICATION

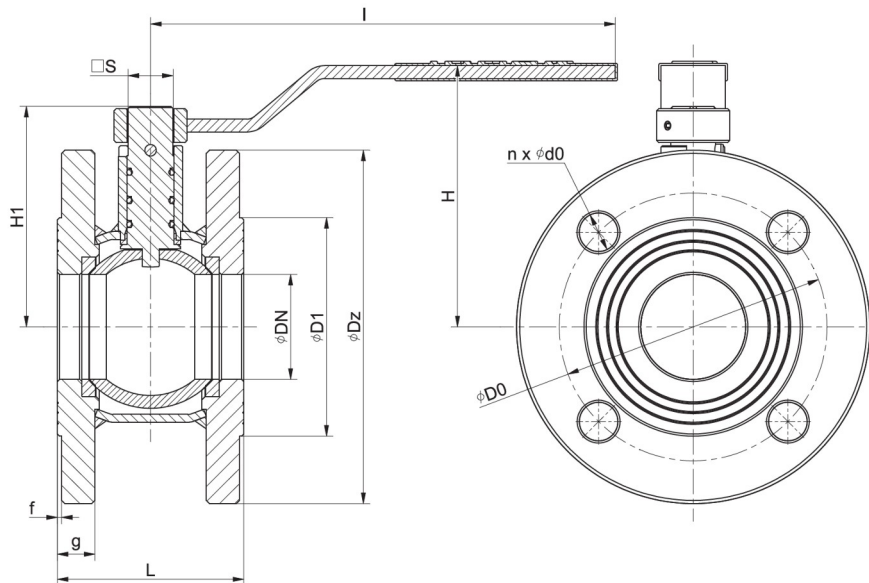
Sieci gazowe (płyiny gr.1 wg Dyrektywy 2014/68/UE- gaz ziemny), petrochemia, substancje ropopochodne oraz instalacje przemysłowe.

Gas systems (fluids of group 1 acc. to the Directive 2014/68/EU - earth gas), petrochemistry, petroleum derivatives and industrial systems.

WYKONANIE SPECJALNE / SPECIAL VERSION

Kula lub trzpień ze stali nierdzewnej AISI304 / Ball or stem made of AISI304 stainless steel

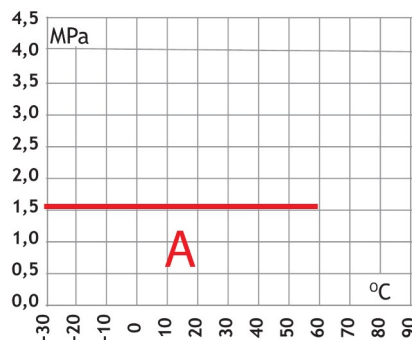
WYMIARY [mm] i WAGA [kg] / DIMENSIONS [mm] and WEIGHT [kg]



DN	PN	PS	I	L	Ø Dz	Ø D1	g	f	Ø DO	Ø dO	n	H	H1	□ s	Kvs	Waga*
mm		bar	mm	mm	mm	mm	mm	mm	mm	mm	ilość	mm	mm	mm	m ³ /h	kg
40	16	16	180	80	150	88	18	2	110	18	4	108	86,5	14	104,7	5
50	16	16	250	87	165	102	19	2	125	18	4	122	103	17	163,6	6
65	16	16	250	106	185	122	20	2	145	18	8	147	123	19	276,5	9
80	16	16	350	123	200	138	20	2	160	18	8	157,5	135,5	19	418,8	11
100	16	16	500	160	220	158	22	2	180	18	8	144,5	150	19	854,4	16
125	16	16	600	186	250	188	22	2	210	18	8	161	168	25	1022	23
150	16	16	600	220	285	212	24	2	240	22	8	181	188	25	1472	31,5
200	16	16	820	303	340	268	26	2	295	22	12	222	236	25	2617	56

*WAGA / WEIGHT / BEC

CHARAKTERYSTYKA / CHARACTERISTIC



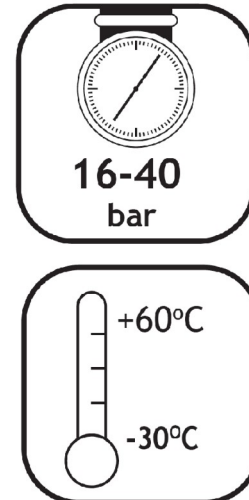
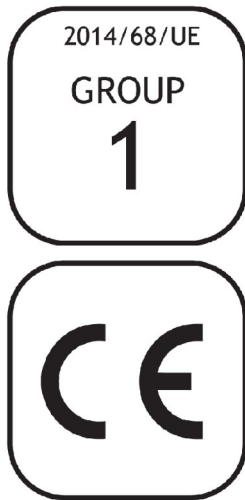
A- DN 40; 50; 65; 80;
 100; 125; 150; 200;

UWAGI KOŃCOWE:

Zawory przedstawione w niniejszym katalogu zostały wyprodukowane przez: Idmar Sp. z o.o. MixFlow – Energy zastrzega sobie prawo do prezentowania treści w niniejszym katalogu zgodnie z wewnętrzną polityką sprzedaży opartą wg. własnych specyfikacji materiałowych, bazując na swoim doświadczeniu i wiedzy technicznej.



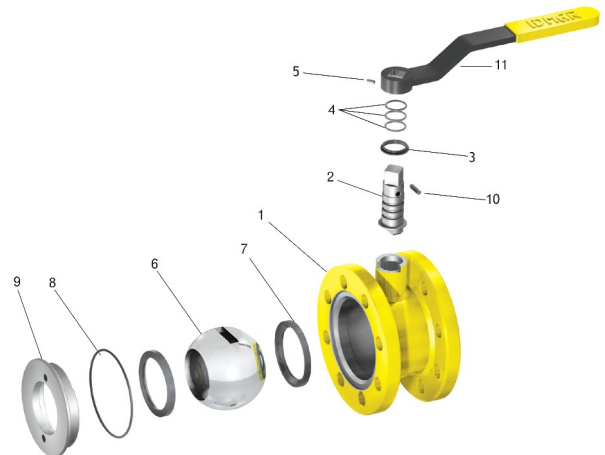
WK 2a kołnierzowy – zawór kulowy
Średnice DN32 – DN125 / Pmax: 16-40bar (1,6-4,0MPa)



BUDOWA / CONSTRUCTION

Lp.	Nazwa części / Name of the part	Materiał / Material
1	Korpus Body	P355NL1
2	Trzpień Spindle	P355NL1
3	Pierścień dolny Bottom ring	PTFE+20%C
4	O-ring O-ring	NBR
5	Wkręt dociskowy Setscrew	PN-EN ISO 4026
6	Kula Ball	P355NL1/304*
7	Uszczelka Seal	PTFE+20%C
8	O-ring O-ring	NBR
9	Wkrętka Screw plug	P355NL1
10	Kolek walcowy Dovel pin	PN-EN ISO 2338
11	Uchwyt Handle	S235JR

*OPCJA/ OPTION



ZASTOSOWANIE / APPLICATION

Sieci gazowe (płyiny gr.1 wg Dyrektywy 2014/68/UE- gaz ziemny), petrochemia, substancje ropopochodne oraz instalacje przemysłowe.

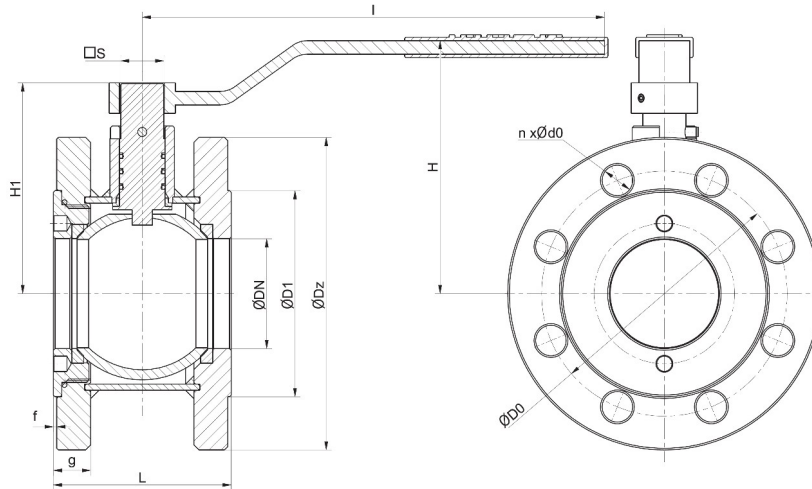
Gas systems (fluids of group 1 acc. to the Directive 2014/68/EU - earth gas), petrochemistry, petroleum derivatives and industrial systems.

WYKONANIE SPECJALNE / SPECIAL VERSION

Wersja do LPG (propan – butan), kula ze stali nierdzewnej AISI304

Version for LPG (propane - butane), ball or stem made of AISI304 stainless steel

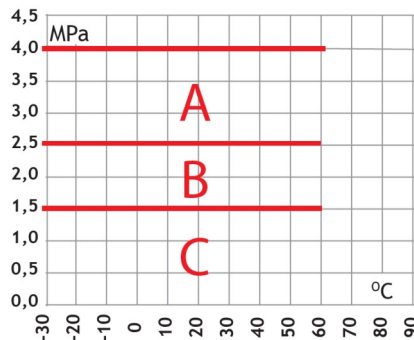
WYMIARY [mm] i WAGA [kg] / DIMENSIONS [mm] and WEIGHT [kg]



DN	PN	SN	ØD1	ØD0	ØdO	n	Ø Dz	g	f	L	I	H	H1	□ S	Kvs	Waga*
mm	bar		mm	mm	mm	ilość	mm	mm	mm	mm	mm	mm	mm	mm	m ³ /h	kg
32	40	40	78	100	18/M16	4	140	18	2	77	180	103	84	14	105	4,3
40	40	40	88	110	18/M16	4	150	18	2	77	180	119	98	14	170	5,6
50	40	40	102	125	18/M16	4	165	20	2	87	180	124	105	14	163,6	7,2
65	40	40	122	145	18/M16	8	185	22	2	105	250	151	126	19	276,5	9,9
80	40	40	135	160	18/M16	8	200	24	2	120	350	163	134,5	19	418,8	11,9
100	16	16	158	180	M16	8	220	22	2	160	500	144	149,5	19	654,4	16,7
100	25	25	162	190	M20	8	235	26	2	160	500	144	149,5	19	654,4	19
125	16	16	190	210	M16	8	250	22	2	187	600	161	168	25	2360	25,2
125	25	25	190	220	M24	8	270	28	2	187	600	161	168	25	2360	27

*WAGA / WEIGHT / BEC

CHARAKTERYSTYKA / CHARACTERISTIC



A+B+C- DN 32; 40; 50; 65; 80;

B+C DN100; 125

UWAGI KOŃCOWE:

Zawory przedstawione w niniejszym katalogu zostały wyprodukowane przez: Idmar Sp. z o.o. MixFlow – Energy zastrzega sobie prawo do prezentowania treści w niniejszym katalogu zgodnie z wewnętrzną polityką sprzedaży opartą wg. własnych specyfikacji materiałowych, bazując na swoim doświadczeniu i wiedzy technicznej.



PEŁEN OBSZAR DZIAŁALNOŚCI:

- Ścieżki gazowe do instalacji palnikowych
- Kompletnie systemy detekcji gazu
- Zawory do systemów detekcji gazu **do średnicy DN300**

- Zawory kulowe
- Zawory zwrotne
- Elektrozawory m.in.: procesowe, do pary i kriogeniki, wysokociśnieniowe do 500bar

- Przepustnice procesowe
- Przepustnice regulacyjne
- Przepustnice wysokotemperaturowe do gazów i spalin

- Filtry procesowe
- Filtry do gazu/ biogazu/ gazu koksowniczego (COG)

- Napędy: pneumatyczne, elektryczne, serwo-wspomagane



ZASTOSOWANIE:

- woda, para i kondensat
- chemia oraz media agresywne
- gazy neutralne
- gazy agresywne: **biogaz i gaz koksowniczy**
- systemy olejowe
- spr. powietrze oraz ukł. podciśnienia
- kriogenika
- instalacje palnikowe i rozpałkowe w kotłach

