

Seria BVKI (BVPD) – typ Wafer / Seria BLKI (BLPD) – typ LUG

SPECYFIKACJA

Zakres średnic

Seria BVKI/ BLKI

Seria BVPD/ BLPD
 (tylko z napędami)

DN40 – DN500
 DN650 – DN800
 (na zapytanie)
 DN80– DN500
 DN600 (na zapytanie)

Zakres ciśnienia

BVKI /	DN40 – DN500	Pmax: 16bar
BLKI	DN600 – DN800	Pmax: 10bar
BVPD /	DN80 – DN600	Pmax: 10bar
BLPD		

**Przylącze
 kołnierzowe**

EN 1092 PN10/16
 ASME #150

**Parametry zabudowy
 i przylącza napędu**

DIN EN 558-1
 API609 kat. A
 ISO 5211, ISO 5752
 EN593, EN736
 EN 12516

**Próba
 szczelności**

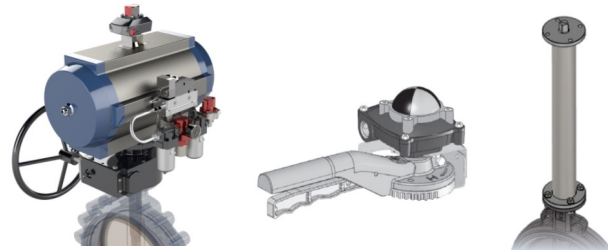
EN 12266-1 klasa A
 ISO5208 klasa A
 API598

Certyfikaty

CE, PED 2014/68/UE,
OPCJE: Atex,
 cert. materiałowy 3.1

**Wyposażenie
 dodatkowe**

Sterowanie ręczne
 Przekładnia ślimakowa
 (opcja w zakresie DN40- DN200,
 standard od DN250)
 Wydłużona dławica
 Napęd pneumatyczny SA i DA
 Napęd elektryczny
 Napędy regulacyjne 0-10V oraz (0)4 - 20mA



ZALETY

- Konstrukcja i wykonanie klasa **PREMIUM**
- Wytrzymały korpus na niskie temp. otoczenia (szczegóły specyfikacja techniczna)
- Możliwość stosowania w strefie ATEX
- 100% szczelny przy niskich ciśnieniach
- Użyte materiały wysokiej jakości zapewniające długotrwałą i bezawaryjną pracę
- Konstrukcja wału i dysku wydłużająca żywotność
- Możliwość wyposażenia w napędy

ZASTOSOWANIE

Powietrze i gazy wg EN437 (gr.1+2+3) +LPG: gaz ziemny, neutralne gazy techniczne, gazy szlachetne, argon, tlenek węgla, dwutlenek węgla i inne.
 Zawory ręczne odcinające w szafkach gazowych, instalacje przesyłu gazu w obiektach przemysłowych, możliwość montażu na zewnątrz oraz wewnątrz obiektów, nawanianie gazu, zawory zautomatyzowane

UWAGA! W przypadku zastosowań szczególnych zalecany kontakt z działem technicznym MIXFLOW – ENERGY (grupa Baltina)

OPIS I CECHY SZCZEGÓLNE



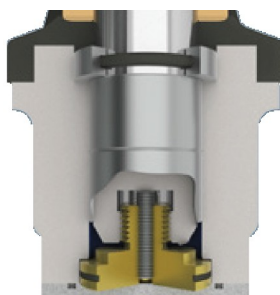
Przepustnice (zawory motylkowe) zostały zaprojektowane tak, aby sprostać najbardziej wymagającym aplikacjom w przemyśle. Użyte materiały są wysokiej jakości i z najlepszych surowców. Zastosowane rozwiązania konstrukcyjne gwarantują 100% szczelności w pełnym zakresie parametrów roboczych: przy max. ciśnieniu roboczym oraz w instalacjach o bardzo niskim ciśnieniu, a nawet w próżni. Seria BVKI / BLKI może pracować dla Pmax: 16bar nawet do średnicy DN500. Seria BVPD / BLPD została opracowana specjalnie do współpracy z napędami elektrycznymi oraz regulacyjnymi (obniżony moment obrotowy w porównaniu do serii BV(L)KI).

Zawory mogą być sterowane ręcznie (dźwignia lub przekładnia) oraz napędami (elektryczne, pneumatyczne lub regulacyjne). Przepustnice posiadają szereg rozwiązań PREMIUM, wydłużających żywotność armatury m.in.:

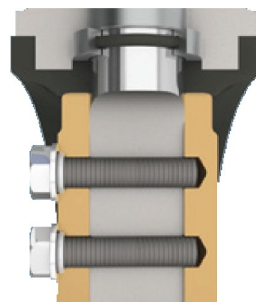
- Rys.1** System zapobiegający wydmuchaniu wałów zgodnie z normami EN736 i API609 (anti-blow up system)
- Rys. 2** Regulowana dolna podpora zapobiega przemieszczaniu się zespołu wał-dysk wzdłuż osi. Gy zawór jest zmontowany z wałem pionowo, dysk nie obciąża gniazda, co wydłuża żywotność zaworu.
- Rys. 3** Specjalne podwójne uszczelnienie na górze i na dole wału.
- Rys. 4** Zawory powyżej DN300 mają specjalnie zaprojektowane połączenie wał-dysk, które zapewnia mocne połączenie przy jednoczesnym uniknięciu luzów i daje większą wytrzymałość na rozciąganie wału dzięki przekrojowi znacznie większemu niż klasyczny przekrój kwadratowy.



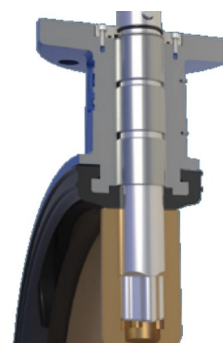
Rys. 1
System anti-blow-up



Rys. 2
Regulowana dolna podpora



Rys. 3
Specjalne podwójne uszczelnienie wału



Rys. 4
Specjalne połączenia wał-tarcza

SPECYFIKACJA

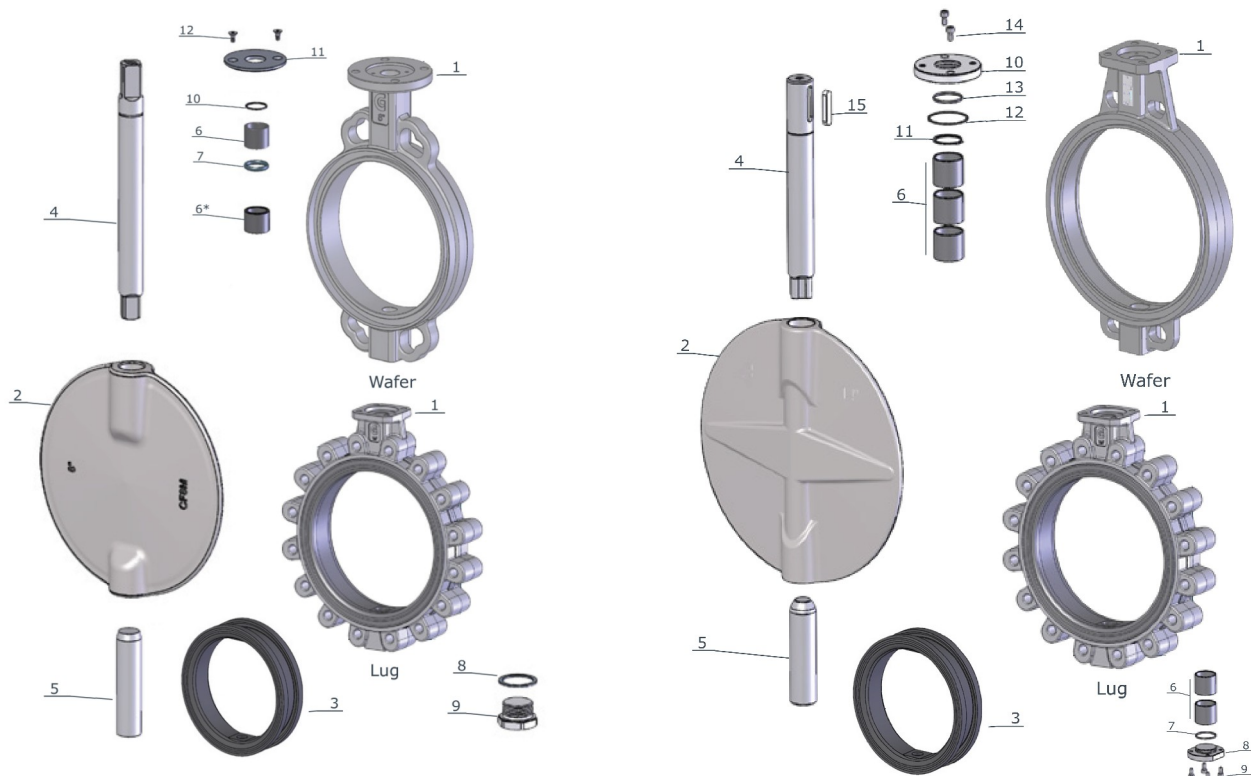
KORPUS			DYSK		MANSZETA
Nazwa	Symbol	Test udarowości *	Nazwa	Symbol	UWAGA!
Żeliwo sferoidalne	GGG40 (EN GJS 400-15)	brak	Stal nierdzewna (kwasoodporna)	AISI316 (ASTM A351 CF8M)	Dedykowana do gazu (-10°C / +100°C)
Stal węglowa	ASTM A216-WCB	-29°C	Stal nierdzewna (kwasoodporna)	AISI316 (ASTM A351 CF8M)	Dedykowana do gazu (-25°C / +100°C) Dostępne materiały: FKM (-20°C / +200°C), CSM (-25°C / +125°C)
Stal nierdzewna (kwasoodporna)	AISI316 (ASTM A351 CF8M)	-55°C			PTFE (-60°C / +190°C) dostępna dla serii BVTT

* Test udarowości nie jest tożsamy z zakresem temp. roboczej dla danego medium i właściwości użytej manszety. W przypadku pytań zalecany kontakt z dz. technicznym MIXFLOW (Grupa Baltina)

BUDOWA

BVKI (Wafer) / BLKI (Lug)
DN40 – DN300 / PN10-16-A150
BVPD (Wafer) / BLPD (Lug)
DN80 – DN300 / PN6-10-16-A150

BVKI (Wafer) / BLKI (Lug)
DN350 – DN500 / PN10-16-A150
BVPD (Wafer) / BLPD (Lug)
DN350 – DN500 / PN6-10-16-A150



- 1 – Korpus
- 2 – Dysk
- 3 – Manszeta
- 4 – Górny wał AISI430 (opcja AISI316)
- 5 – Dolny wał AISI430 (opcja AISI316)
- 6 – Tuleja z brązu

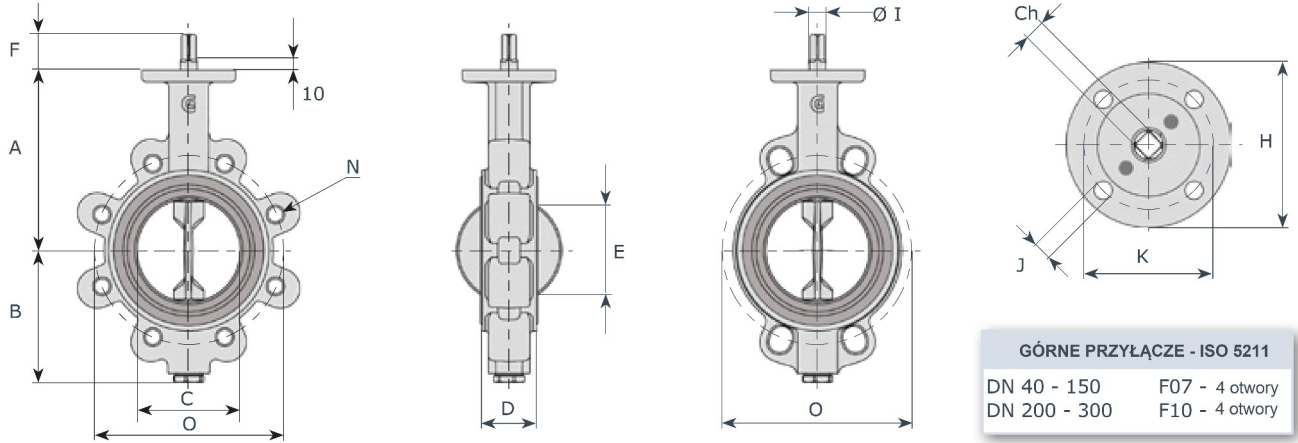
- 6* – Tuleja A105+PTFE lub AISI316+PTFE (tylko dla korpusu z AISI316)
- 7 – Uszczelnienie wału
- 8 – Podkładka
- 9 – Korek dolny gwintowany
- 10 – Pierścień blokujący
- 11 – Górne przyłącze ISO5211
- 12 – Śruby mocujące

- 1 – Korpus
- 2 – Dysk
- 3 – Manszeta
- 4 – Górny wał AISI430 (opcja AISI316)
- 5 – Dolny wał AISI430 (opcja AISI316)
- 6 – Tuleje z brązu
- 7 – Uszczelnienie dolnego wału

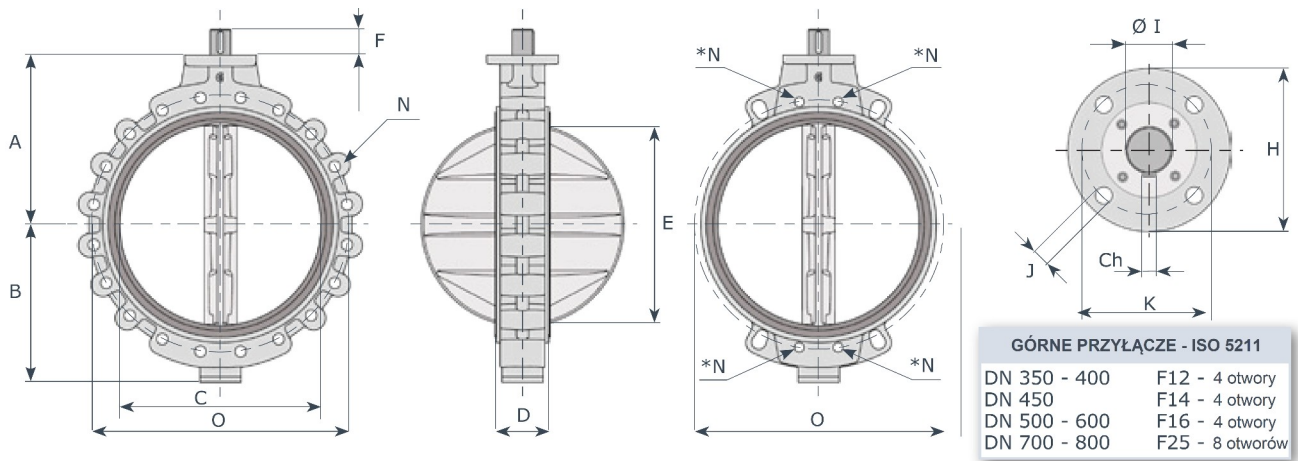
- 8 – Korek dolny
- 9 – Śruby mocujące
- 10 – Górne przyłącze ISO5211
- 11 – Pierścień blokujący
- 12 – Uszczelnienie wału
- 13 – Uszczelnienie wału
- 14 – Śruby mocujące
- 15 – Klucz do wału

WYMIARY [mm]

Zakres średnic: DN40 - DN300



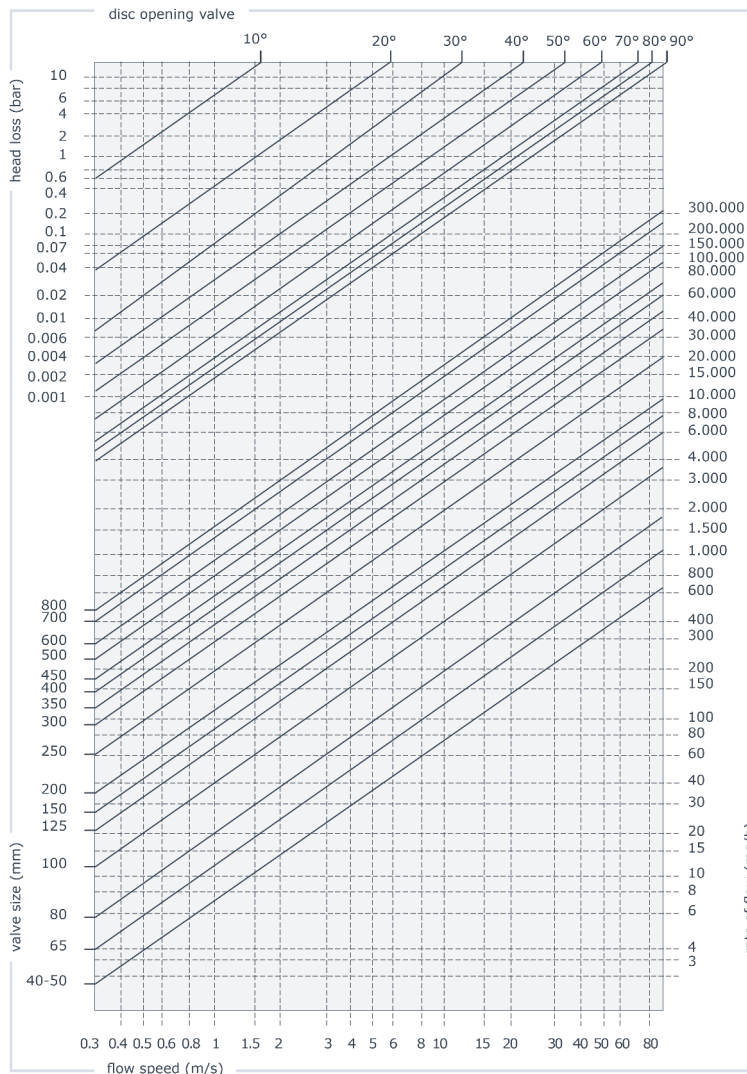
Zakres średnic: DN350 - DN800



DN	PN 6			PN 10			PN 16			ANSI 150			WAGA [kg]	
	N	n.	O	N	n.	O	N	n.	O	N	n.	O	WAFER	LUG
40	-	-	-	M16	4	110	M16	4	110	M14	4	98.4	2.2	3
50	M12	4	110	M16	4	125	M16	4	125	M16	4	120.6	2.8	3.7
65	M12	4	130	M16	8	145	M16	8	145	M16	4	139.7	3.7	5.3
80	M16	4	150	M16	8	160	M16	8	160	M16	4	152.4	4	6.1
100	M16	4	170	M16	8	180	M16	8	180	M16	8	190.5	6	8.1
125	M16	8	200	M16	8	210	M16	8	210	M20	8	215.9	7.2	9.7
150	M16	8	225	M20	8	240	M20	8	240	M20	8	241.3	9.1	11.5
200	M16	8	280	M20	8	295	M20	12	295	M20	8	298.4	14	27
250	M16	12	335	M20	12	350	M24	12	355	M22	12	361.9	22	34
300	M20	12	395	M20	12	400	M24	12	410	M22	12	431.8	32	49
350	M20	12	445	M20	16	460	M24	16	470	M24	12	476.2	42	62
400	M20	16	495	M24	16	515	M27	16	525	M27	16	539.7	76	90
450	M20	16	550	M24	20	565	M27	20	585	M27	16	577.8	110	170
500	M20	20	600	M24	20	620	M30	20	650	M27	20	635.0	140	180
600	M24	20	705	M27	20	725	M33	20	770	M33	20	749.3	220	290
700	M24	24	810	M27	24	840	M33	24	840	M33	28	863.6	300	415
800	M27	24	920	M30	24	950	M36	24	950	M39	28	977.9	444	570

CHARAKTERYSTYKA PRZEŁYWU

WZORY



PŁYNY

Q – przepływ [m³/h] $Q = \frac{KV}{\sqrt{\frac{PS}{\Delta P}}}$
 ΔP – spadek ciśnienia [bar]
 PS – ciężar właściwy (woda = 1)

GAZY

Q – przepływ [m³/h] $Q = 28.5 \frac{KV}{\sqrt{\frac{PS}{P_2 \cdot \Delta P}}}$
 P₂ – ciśnienie wyjściowe
 ΔP – spadek ciśnienia [bar]
 (mniejszy niż 1/2 ciśnienia wejściowego)
 PS – ciężar właściwy (powietrze = 1)

PARA

$Q = 22.5 \cdot KV \cdot \sqrt{P_2 \cdot \Delta P}$
 Q – przepływ [m³/h]
 ΔP – spadek ciśnienia [bar]
 (mniejszy niż 1/2 ciśnienia wejściowego)
 P₂ – ciśnienie wyjściowe
 PS – ciężar właściwy (powietrze = 1)

Obliczanie szybkości przepływu równoważnej do H₂O:

$Q_e = Q \sqrt{\frac{d}{1000}}$

Q_e – przepływ równoważny do wody
 Q – przepływ nowego medium
 d – ciężar właściwy nowego medium

WARTOŚCI Kv (Cv = 1.16 Kv)

Kąt otwarcia	DN [mm]															
	40/50	65	80	100	125	150	200	250	300	350	400	450	500	600	700	800
10°	-	-	-	-	-	-	-	21	49	123	161	199	246	354	482	629
20°	0,9	2,5	5,2	9,5	15	23	110	156	280	315	412	511	630	907	1234	2010
30°	6,1	11	21	39	69	112	211	310	381	661	863	1069	1320	1899	2585	5080
40°	15	27	49	88	148	228	405	591	742	1184	1574	1916	2366	3407	4638	9700
45°	21	38	68	121	199	303	520	774	987	1552	2028	2512	3102	4466	6079	11.581
50°	29	51	91	159	262	394	679	988	1252	2008	2620	3248	4010	5774	7860	15.000
60°	53	90	156	269	434	641	1085	1591	2059	3225	4202	5218	6442	9277	12.627	22.200
70°	92	161	283	487	768	1097	1788	2715	3744	5195	6775	8412	10.377	14.944	20.341	35.500
80°	115	240	457	815	1303	1861	3043	4768	6831	9301	12.142	15.048	18.578	26.752	36.413	47.560
90°	116	257	508	925	1492	2168	3838	5010	9233	10.792	14.082	17.840	22.024	31.715	43.166	56.381

PEŁEN OBSZAR DZIAŁALNOŚCI:

- Ścieżki gazowe do instalacji palnikowych
- Kompletnie systemy detekcji gazu
- Zawory do systemów detekcji gazu **do średnicy DN300**
- Zawory kulowe
- Zawory zwrotne
- Elektrozwory m.in.: procesowe, do pary i kriogeniki, wysokociśnieniowe do 500bar
- Przepustnice procesowe
- Przepustnice regulacyjne
- Przepustnice wysokotemperaturowe do gazów i spalin
- Filtry procesowe
- Filtry do gazu/ biogazu/ gazu koksowniczego (COG)
- Napędy: pneumatyczne, elektryczne, serwo-wspomagane



ZASTOSOWANIE:

- woda, para i kondensat
- chemia oraz media agresywne
- gazy neutralne
- gazy agresywne: **biogaz i gaz koksowniczy**
- systemy olejowe
- spr. powietrze oraz ukł. podciśnienia
- kriogenika
- instalacje palnikowe i rozpałkowe w kotłach



UWAGI KOŃCOWE:

Przepustnice (zawory motylkowe) przedstawione w niniejszym katalogu wyprodukowane zostały na terenie UE przez Ghibson Italia srl zgodnie ze specyfikacją firmy MIXFLOW – ENERGY (grupa Baltina).

