

PSG

PRESOSTAT



INDUSTRIAL VALVE SOLUTION



Grupa Baltina www.mixflow.com.pl

MIXFLOW – ENERGY

PL 80 – 314 Gdańsk Al. Grunwaldzka 303

Tel: +48 58 676 55 39

info@mixflow.com.pl



PSG

Presostat

ZASTOSOWANIE

Wyłącznik **PSG** jest przeznaczony do monitorowania nadciśnienia w instalacjach gazowych. Dostępny jest w różnych zakresach ciśnieniowych, wszystkie przyłącza z gwintem G1/4". Kompaktowa, solidna i funkcjonalna konstrukcja pozwala na prostą i szybką instalację w dowolnej sytuacji. Wyłącznik w praktyce jest bezobsługowy. Posiada wbudowany filtr (20µm) chroniący elementy wewnętrzne przed brudem i kurzem, które mogą doprowadzić do jego uszkodzenia.

Gdy ciśnienie przekroczy ustawioną wartość, styk elektryczny zostaje przełączony. Kiedy ciśnienie się zmniejszy, styk przełącza się ponownie. Presostat ma gwintowane połączenie G 1/4", które umożliwia montaż na linii gazowej lub bezpośrednio na komponentach serii Elektrogas.



Materiał/Przyłącze

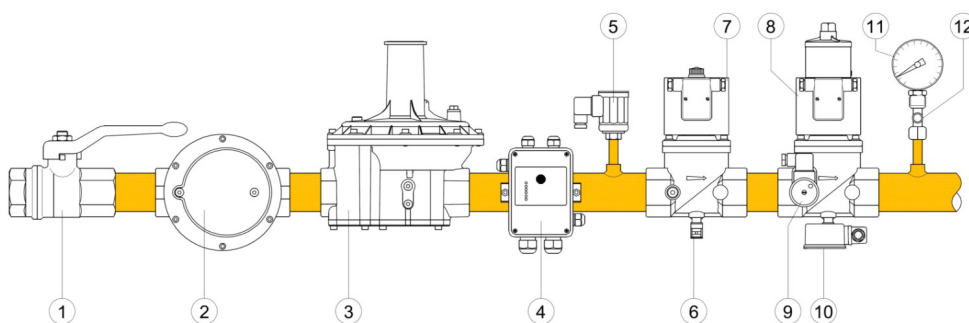
CuZn G1/4"
Stal nierdzewna G1/4"

Zakres ciśnień

0 ... 500 mbar (50 kPa)
0 ... 1 bar (100 kPa)

Rodzaje gazów

Powietrze i gazy nieagresywne (grupa 1-2-3, EN 437)
Wersje specjalne do gazów agresywnych biogaz/gaz koksowniczy



Przykładowy schemat ścieżki gazowej

1 – zawór kulowy do gazu
2 – filtr FG do gazu
3 – stabilizator R

4 – układ kontroli szczelności LD
5 – presostat PSG
6 – wizjer do zaworów VMR/ VML/ VMM

7 – zawór VMR
8 – zawór VML
9 – presostat PSG

10 – wyłącznik krańcowy PCS
11 – manometr
12 – zawór impulsowy

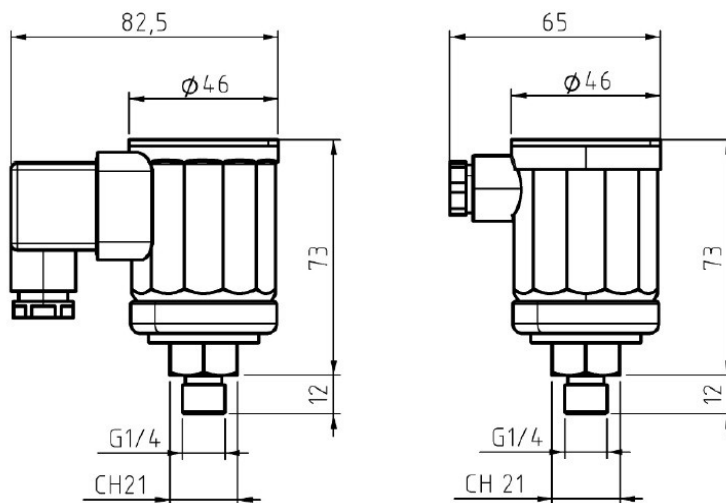


2009/142/CE (ex-90/396/CE) Gas Appliances Directive. The certification has been issued by the notified body DVGW, in accordance with EN1854 (Product identification number CE0085AR0012).
2006/95/CE Low Voltage Directive
2002/95/CE RoHS

SPECYFIKACJA TECHNICZNA:

Przyłącza	G1/4" (męskie)												
Temperatura o toczenia	-20°C / +80°C												
Rodzaje gazów	Powietrze i gazy nieagresywne (grupa 1,2,3 EN437) Wersje specjalne do gazów agresywnych: Biogaz/ Gaz Koksowniczy (COG)												
Uszczelnienia	NBR Viton® (dla wersji do gazów agresywnych: Biogaz/ Gaz koksowniczy (COG)												
Montaż	Poziomy lub pionowy												
Zakres ciśnień	Wg tabeli												
Obciążalność elektryczna	<table border="0"> <tr> <td>Styki AgNi</td> <td>6(1.5) A</td> <td>250 VAC</td> </tr> <tr> <td></td> <td>2 A</td> <td>24 VDC</td> </tr> <tr> <td>Styki pozłacane</td> <td>100 mA</td> <td>24 VDC</td> </tr> <tr> <td></td> <td>30 mA</td> <td>24 VDC</td> </tr> </table>	Styki AgNi	6(1.5) A	250 VAC		2 A	24 VDC	Styki pozłacane	100 mA	24 VDC		30 mA	24 VDC
Styki AgNi	6(1.5) A	250 VAC											
	2 A	24 VDC											
Styki pozłacane	100 mA	24 VDC											
	30 mA	24 VDC											
Przyłącze elektryczne	Szybko-złącze 6,3 x 0,8 (DIN 46244) oraz dławik ISO16 wtyczka wg ISO 4400 oraz dławik PG11 (opcja)												
Materiały w styczności z medium	Mosiądz PE UHMW (filtr) Stal chromowana NBR Stal nierdzewna – wersja do gazów agresywnych FPM – wersja do gazów agresywnych												

WYMIARY:



ZAKRES POMIAROWY PSG:

Przyłącze	Zakres ciśnień [mbar]	Tolerancja	Różnica ciśnień [mbar]	Ciśnienie max [mbar]	Waga [kg]
G1/4 (męskie)	5 – 20	+/-10%	3	500	0,165
	10 – 50		5	500	
	25 – 100		10	500	
	50 – 250		20	1000	
	100 – 500		50	1000	

NOTATKI:

PEŁEN OBSZAR DZIAŁALNOŚCI:

- Ścieżki gazowe do instalacji palnikowych
- Kompletnie systemy detekcji gazu
- Elektrozawory m.in.: procesowe, do pary i kriogeniki, wysokociśnieniowe do 1000bar
- Zawory kulowe
- Zawory zwrotne
- Przepustnice procesowe i regulacyjne
- Przepustnice wysokotemperaturowe do gazów i spalin
- Filtry do gazu/ biogazu/ gazu koksowniczego (COG)
- Napędy: pneumatyczne, elektryczne, serwo-wspomagane

UWAGI KOŃCOWE:

Armatura do gazu przedstawiona w niniejszym katalogu została wyprodukowana na terenie UE, wg specyfikacji firmy MIXFLOW – ENERGY przez: Elettromeccanica Delta S.p.A. pod marką Elektrogas®. Firma MIXFLOW – ENERGY jest autoryzowanym przedstawicielem Producenta w Polsce. Wykonanie oraz oznaczenie zaworów jest dedykowane na rynek Polski.